

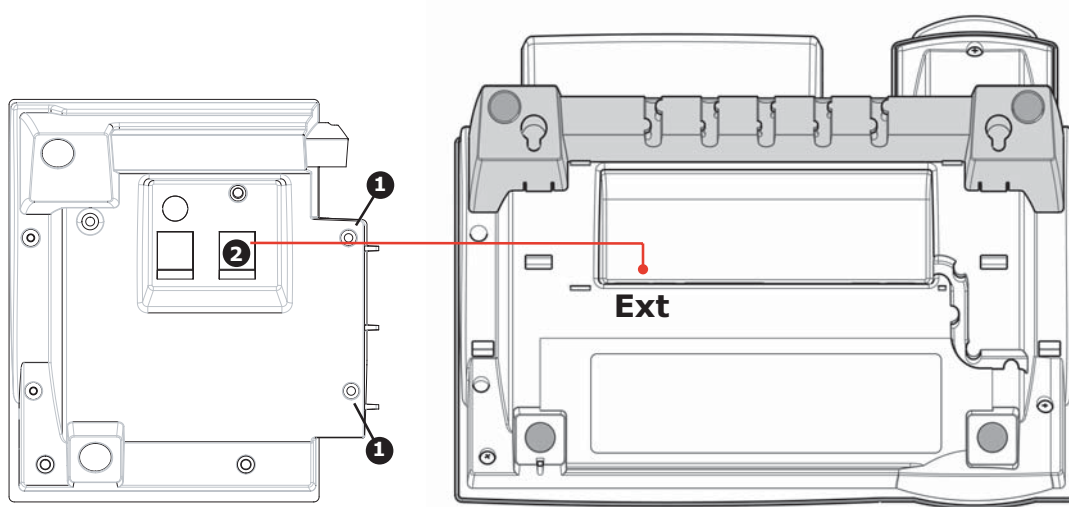
snom 360 Expansion Module
snom 360 Erweiterungsmodul



User Manual
Bedienungsanleitung

snom 360 Expansion Module

This expansion module is designed for connection to the snom 360 VoIP phone. Please read and adhere to the instructions on setting up and cleaning the phone in the snom 360 user manual. They also apply to the expansion module.



Installation procedure

- Unplug the power connector from the snom 360 phone.
- Place the telephone and the expansion module upside down on a soft surface so that you can read nameplates from the front (see figure). The expansion module must be placed to the left of the telephone. The fixing holes in the expansion module (1) must be positioned over the corresponding screw domes on the telephone.
- Secure the expansion module to the telephone with the studs supplied.
- Connect the connection cable (2) as shown in the figure above.
- Now turn the telephone and expansion module over.
- Plug in the power connector of your phone. Wait for the snom

360 to boot completely. Just before boot-up is complete, all LEDs on the expansion module will flash once. The expansion module is now ready for operation.

- Currently, **one** additional expansion module with 42 function keys can be connected to the snom 360. Its power is supplied by the phone; an external power adapter is not necessary.
- When you press the question mark key “?” on the phone’s keypad the display will show the expansion module’s version (EK: 1.1, for example) following the software version of the phone itself.

Programming the expansion module

Configure the function keys on the expansion module using the built-in web interface of the phone. These keys can be used for Line, Destination, Intercom, Park Orbit, or Voice Recorder mapping. The default operation is Line. The LEDs associated with each key will reflect the status of that line, e.g. ringing, on-hold, connected call, etc.

Changing the label

The label panels for the function keys are included on a separate sheet enclosed with the operating instructions. Cut out the label you wish to use. To change the label panel, press the flexible cover together between your index finger and thumb and lift it out. The label panel can now be changed.

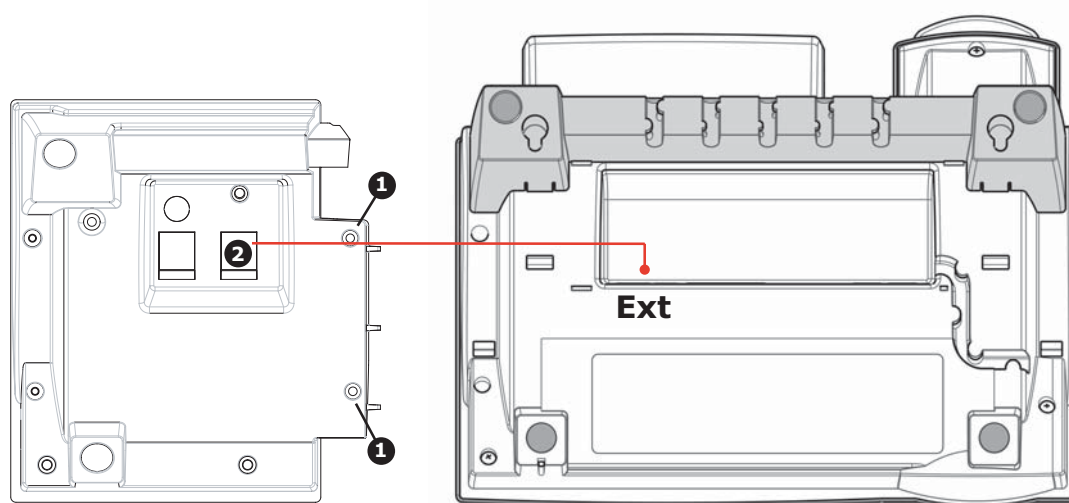
© 2005 snom technology Aktiengesellschaft.

All Rights Reserved. This document is supplied by snom technology AG. No part of this document may be reproduced, republished or retransmitted in any form or by any means whatsoever, whether electronically or mechanically, including, but not limited to, by way of photocopying, recording, information recording or through retrieval systems, without the express written permission of snom technology AG.

snom technology AG reserves the right to revise this document and make changes at any time and without the obligation to notify any person and/or entity of such revisions and/or changes.

snom 360 Erweiterungsmodul

Dieses Erweiterungsmodul ist zum Anschluss an das VoIP-Telefon snom 360 vorgesehen. Bitte, beachten Sie die Hinweise zum Aufstellen und Reinigen des Telefons im snom 360 Handbuch. Diese Hinweise gelten auch für das Erweiterungsmodul.



Anschließen des Erweiterungsmoduls

- Trennen Sie das snom 360 Telefon von der Stromversorgung.
- Legen Sie das Telefon und das Erweiterungsmodul mit der Oberseite nach unten so vor sich auf eine weiche Unterlage, dass Sie die Typenschilder von vorn lesen können (siehe Abbildung). Das Erweiterungsmodul muss links neben dem Telefon liegen. Die Befestigungsbohrungen im Erweiterungsmodul (1) müssen über den entsprechenden Schraubdohnen am Telefon liegen.
- Befestigen Sie das Erweiterungsmodul mit den mitgelieferten Schrauben am Telefon.
- Anschlußschnur (2) wie in der Abbildung anschließen.
- Telefon und Erweiterungsmodul umdrehen.
- Stöpseln Sie den Netzstecker in das Telefon. Warten Sie, bis das snom 360 vollständig gebootet hat. Unmittelbar bevor dieser Vorgang beendet ist, leuchten die LED-Anzeigen

auf dem Erweiterungsmodul einmal auf. Jetzt ist das Erweiterungsmodul zur Benutzung bereit.

- Zur Zeit kann **ein** Erweiterungsmodul mit 42 Funktionstasten mit dem snom 360 verbunden werden. Es wird vom Telefon mit Strom versorgt und benötigt **kein** separates Netzteil.
- Wenn Sie die Fragezeichen-Taste des snom 360 betätigen, wird Ihnen auf dem Display nach der Softwareversion des Telefons die Version des Erweiterungsmoduls angezeigt (z.B., EK: 1.1).

Programmierung des Erweiterungsmoduls

Programmieren Sie die Funktionstasten des Erweiterungsmoduls mit dem eingebauten Web-Interface des Telefons. Diese Tasten können für Leitung, Ziel, Intercom, Park Orbit (Warteschleife) oder Sprachaufzeichnung programmiert werden. Die Voreinstellung ist Leitung. Die LEDs der jeweiligen Taste zeigen den Status dieser Leitung, z.B., frei, läutend, verbunden, etc., an.

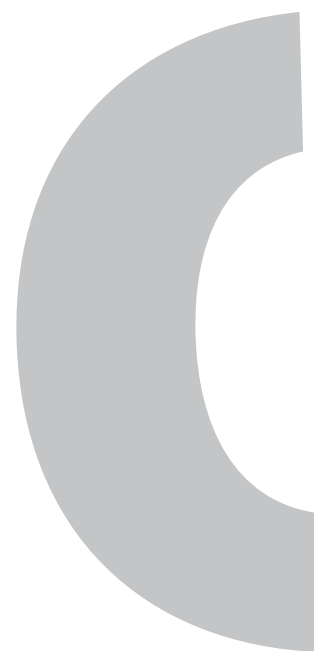
Auswechseln der Beschriftungsstreifen

Die Beschriftungsstreifen für die Funktionstasten sind der Bedienungsanleitung auf einem separaten Blatt zum Ausschneiden beigefügt. Um einen Beschriftungsstreifen wechseln zu können, drücken Sie die flexible Kunststoffabdeckung mit Zeigefinger und Daumen oben und unten leicht zusammen und heben Sie sie heraus.

© 2005 snom technology Aktiengesellschaft.

Alle Rechte vorbehalten. Dieses Dokument wird von der snom technology AG zur Verfügung gestellt. Kein Teil dieses Dokumentes darf in irgendeiner Form oder zu irgendeinem Zweck nachgebildet, neu veröffentlicht oder übertragen werden, weder auf elektronischem noch auf mechanischem Wege. Dies beinhaltet vor allem, aber nicht ausschließlich, die Fotokopie und die Aufzeichnung ohne die ausdrückliche, schriftliche Genehmigung der snom technology AG.

Die snom technology AG behält sich jederzeit das Recht auf Überarbeitung und Änderung dieses Dokumentes vor, ohne dabei verpflichtet zu sein, die vorgenommenen Änderungen anzukündigen oder zu melden.



snom technology AG
Gradestraße 46
12347 Berlin
tel/enum: +49 30 39833-0
fax: +49 30 39833-111
sip: info@snom.com
mail: info@snom.com

Version 1.00

Copyright © 2005 snom technology AG. All rights reserved. snom® is a registered trademark of snom technology AG and affiliates in Germany, U.S.A. and certain other countries. Other trademarks or registered trademarks mentioned in this document are the property of their respective manufacturers or owners.

Product specifications contained in this document are subject to change without notice.

www.snom.com